



Professional

GAS 400 A

Robert Bosch Power Tools GmbH
70538 Stuttgart
GERMANY

www.bosch-pt.com

1 609 92A 91N (2026.03) T / 21



1 609 92A 91N



th หนังสือคู่มือการใช้งานฉบับ
ต้นแบบ



ไทย.....หน้า 9







(34)



(29)



(32)



(24)



(25)



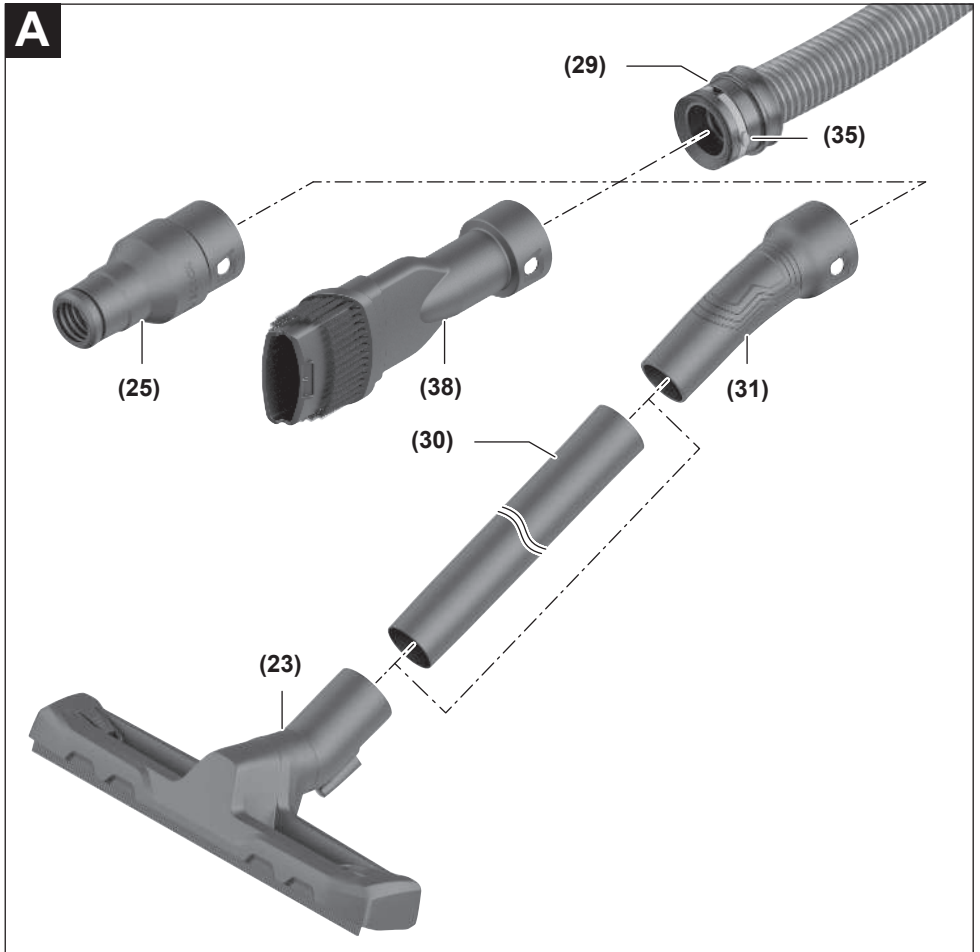
(31)



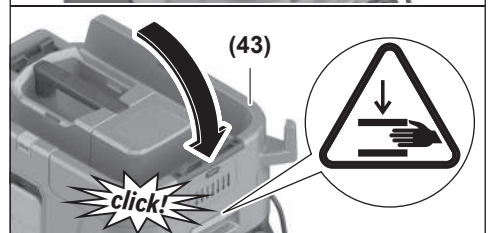
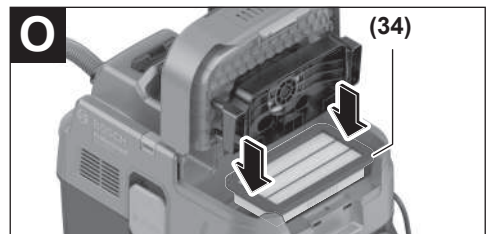
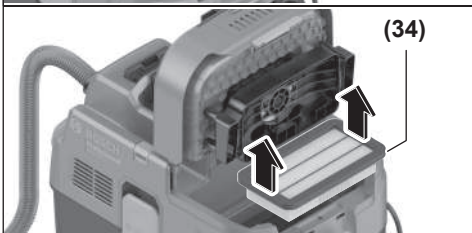
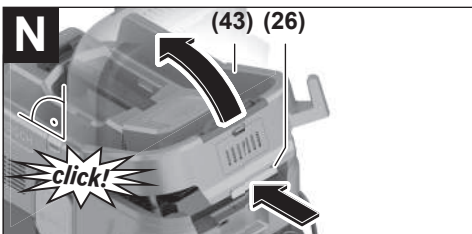
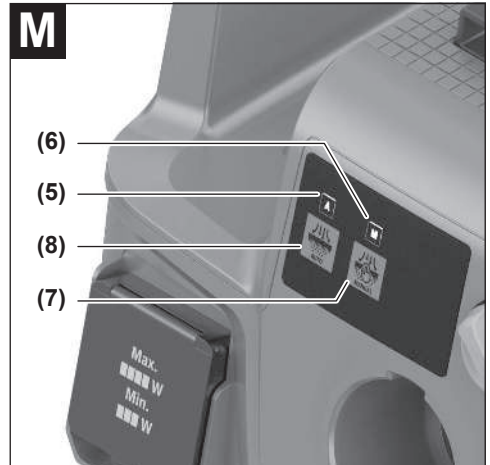
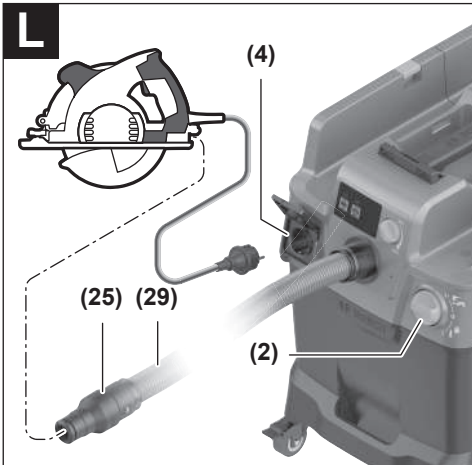
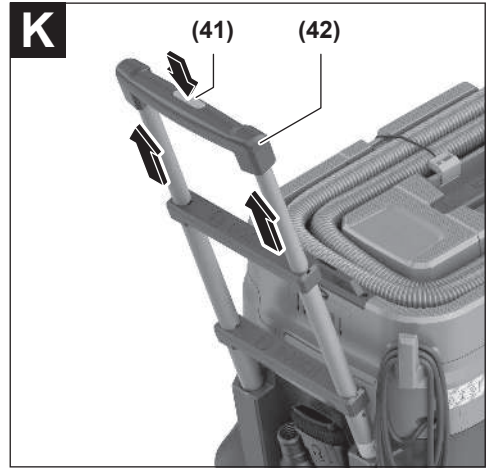
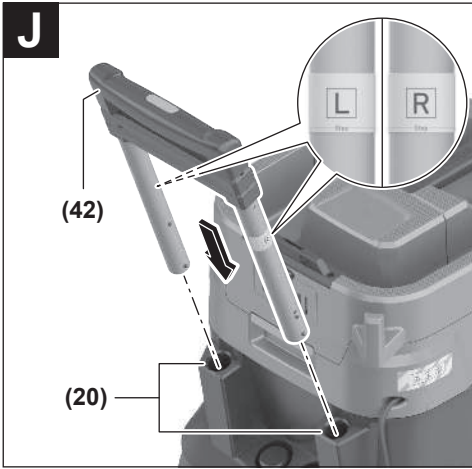
(23)



(30)









ไทย

คำเตือนเพื่อความปลอดภัยสำหรับ
เครื่องดูดฝุ่น

อ่านคำเตือนเพื่อความปลอดภัยและคำแนะนำทั้งหมด การไม่ปฏิบัติตามคำเตือนและคำสั่งอาจเป็นสาเหตุใหญ่จากไฟฟ้าดูด เกิดไฟไหม้ และ/หรือได้รับบาดเจ็บอย่างร้ายแรง

เก็บรักษาคำเตือนเพื่อความปลอดภัยและคำสั่งทั้งหมดสำหรับเปิดอ่านในภายหลัง

▶ เครื่องดูดฝุ่นนี้ไม่ได้มีไว้เพื่อการใช้งานโดยเด็กและบุคคลที่มีความบกพร่องทางกายภาพ ทางประสาทสัมผัส หรือทางจิตใจ หรือบุคคลที่ขาดประสบการณ์และความรู้ มิฉะนั้นจะมีอันตรายจากความผิดพลาดในการปฏิบัติงานและได้รับบาดเจ็บ

▶ ความคุ้มครองแลเด็กฯ ทั้งนี้เพื่อให้อ่านใจได้ว่าเด็กฯ จะไม่เล่นเครื่องดูดฝุ่น

▶ โปรดปฏิบัติตามกฎระเบียบเพื่อความปลอดภัยทั้งหมดเกี่ยวกับสารที่ต้องการดูดฝุ่น

▶ อย่าดูดฝุ่นจากไม้เปียกหรือไม้โอ๊ก ฝุ่นหิน หรือแร่ใยหินอย่างเด็ดขาด วัสดุเหล่านี้ถือเป็นสารก่อมะเร็ง

คำเตือน ใช้เครื่องดูดฝุ่นเมื่อท่านได้รับขอมูลที่เพียงพอสำหรับการใช้งานเครื่องดูดฝุ่น วัสดุที่จะดูด และการกำจัดฝุ่นวัสดุอย่างปลอดภัยแล้วเท่านั้น การชี้แนะอย่างละเอียดถี่ถ้วนจะลดความผิดพลาดในการปฏิบัติงานและการบาดเจ็บ

คำเตือน เครื่องดูดฝุ่นเหมาะสำหรับดูดวัสดุแห้ง และเมื่อไรมาตรฐานการที่เหมาะสม ที่สามารถดูดของเหลวได้เช่นกัน หากของเหลวเข้าในมอเตอร์ จะเพิ่มความเสี่ยงต่อการถูกไฟฟ้าดูด

▶ อย่าใช้เครื่องดูดฝุ่นเพื่อดูดของเหลวที่ไวไฟหรือระเบิดได้ ตัวอย่าง เช่น เบนซิน น้ำมัน แอลกอฮอล์ ตัวทำละลาย อยาสดูดฝุ่นที่ร้อน ลูกโหม หรือระเบิดได้ อย่าใช้เครื่องดูดฝุ่นทำงานในบริเวณที่อาจเกิดระเบิดได้ ฝุ่น ไอระเหย หรือของเหลวอาจลุกเป็นไฟหรือระเบิดได้

คำเตือน ใช้เตาเสียบเฉพาะเพื่อวัตถุประสงค์ที่ระบุไว้ในคู่มือการใช้งานเท่านั้น

คำเตือน ปิดสวิทช์เครื่องดูดฝุ่นในทันทีที่มีฟองหรือน้ำไหลออกมา และให้ถ่ายถังบรรจุ มิฉะนั้นเครื่องดูดฝุ่นอาจชำรุดได้

▶ โปรดระวัง! ต้องเก็บเครื่องดูดฝุ่นไวภายในอาคารเท่านั้น

▶ โปรดระวัง! ทำความสะอาดเซ็นเซอร์ระดับของเหลวอย่างสม่ำเสมอและตรวจหาความเสียหาย มิฉะนั้นอาจส่งผลกระทบทต่อการทำงานได้

▶ หากไม่สามารถหลีกเลี่ยงการใช้งานเครื่องดูดฝุ่นในสภาพแวดล้อมที่เปียกชื้น ให้ใช้อุปกรณ์ตัดวงจรกระแสเหลือ การใช้อุปกรณ์ตัดวงจรกระแสเหลือจะลดความเสี่ยงต่อการถูกไฟฟ้าดูด

▶ ตรวจสอบเครื่องดูดฝุ่น สายไฟฟ้า และปลั๊กไฟฟ้า ทุกครั้งก่อนการใช้งาน อย่าใช้เครื่องดูดฝุ่นเมื่อตรวจพบความเสี่ยง

หาย อย่าเปิดเครื่องดูดฝุ่นด้วยตัวท่านเอง และส่งเครื่องเข้ารับการซ่อมแซมโดยช่างผู้เชี่ยวชาญและ/หรือช่างเปลี่ยนของแทนมัน เครื่องดูดฝุ่น สายไฟฟ้า และปลั๊กไฟฟ้าที่เสียหายจะเพิ่มความเสี่ยงต่อการถูกไฟฟ้าดูด

▶ อย่าเคลื่อนทับหรือบีบอัดสายไฟฟ้า

อย่าดึงที่สายไฟฟ้าเพื่อถอดปลั๊กไฟที่ออกจากเต้าเสียบหรือเพื่อเลื่อนเครื่องดูดฝุ่น สายไฟฟ้าที่ชำรุดจะเพิ่มความเสี่ยงต่อการถูกไฟฟ้าดูด

▶ ถอดปลั๊กไฟที่ออกจากเต้าเสียบก่อนบำรุงรักษาหรือทำความสะอาดเครื่องดูดฝุ่น ทำการปรับแต่งใดๆ ที่เครื่องเปลี่ยนอุปกรณ์ประกอบ หรือเก็บเครื่องดูดฝุ่นเข้าที่มาตรการเพื่อความปลอดภัยนี้จะป้องกันไม่ให้เครื่องดูดฝุ่นติดขึ้นโดยไม่ตั้งใจ

▶ จัดสถานที่ทำงานให้มีอากาศถ่ายเทที่ดี

▶ ส่งเครื่องดูดฝุ่นเข้ารับการซ่อมแซมโดยช่างผู้เชี่ยวชาญและ/หรือช่างเปลี่ยนของแทนมัน ในลักษณะนี้ท่านจะแน่ใจได้ว่าเครื่องดูดฝุ่นอยู่ในสภาพที่ปลอดภัย

คำเตือน เครื่องดูดฝุ่นบรรจุฝุ่นที่เป็นอันตรายต่อสุขภาพ ใตผู้เชี่ยวชาญทำการถ่ายผง และบำรุงรักษา รวมทั้งกำจัดถังเก็บฝุ่นเท่านั้น จำเป็นต้องใช้อุปกรณ์ป้องกันที่เหมาะสม อย่าใช้งานเครื่องดูดฝุ่นโดยไม่มีระบบป้องกันที่ครบถ้วนและสมบูรณ์ มิฉะนั้นจะเกิดอันตรายต่อสุขภาพของท่าน

▶ ก่อนเริ่มต้นทำงาน ให้ตรวจสอบว่าท่อดูดมีสภาพที่สมบูรณ์หรือไม่ สำหรับการตรวจสอบ ไทปลอยท่อดูดไวบนเครื่องดูดฝุ่น ทั้งนี้เพื่อป้องกันไม่ให้ฝุ่นพุ่งออกมาโดยไม่ตั้งใจ มิฉะนั้นท่านอาจสูดดมฝุ่นเข้าไป

▶ อย่าใช้เครื่องดูดฝุ่นเป็นที่นั่ง เครื่องดูดฝุ่นอาจเสียหายได้

▶ ใช้สายไฟฟ้าและท่อดูดอย่างระมัดระวัง ท่านอาจทำให้อุปกรณ์ได้รับอันตราย

▶ อย่าทำความสะอาดเครื่องดูดฝุ่นโดยฉีกพ่นน้ำไปที่เครื่องโดยตรง การฉีดน้ำผ่านช่องน้ำเข้าไปในส่วนบนของเครื่องดูดฝุ่น จะเพิ่มความเสี่ยงต่อการถูกไฟฟ้าดูด

▶ เชื่อมต่อเครื่องดูดฝุ่นเข้ากับแหล่งจ่ายไฟที่ต่อสายดินอย่างถูกต้อง เต้าเสียบและสายไฟต่อพ่วงต้องมีสายดินป้องกันที่พร้อมใช้งาน

▶ ห้ามใช้เต้าเสียบที่เครื่องดูดฝุ่นในกรณีทีดูดฝุ่นเปียกหรืออยู่ในสภาพที่มีความชื้น การสัมผัสกับน้ำอาจก่อให้เกิดอันตรายจากไฟฟ้าลัดวงจรหรือไฟดูดได้

สัญลักษณ์

สัญลักษณ์ต่อไปนี้มีความสำคัญต่อการใช้งานเครื่องดูดฝุ่นของท่าน กรุณาจดจำสัญลักษณ์และความหมาย การแปลความหมายสัญลักษณ์อย่างถูกต้อง จะช่วยให้ท่านสามารถใช้เครื่องดูดฝุ่นได้อย่างปลอดภัยและดียิ่งขึ้น

สัญลักษณ์และความหมายของสัญลักษณ์



คำเตือน! อ่านคำเตือนเพื่อความปลอดภัยและคำแนะนำทั้งหมด การไม่ปฏิบัติตามคำเตือนเพื่อความปลอดภัยและคำสั่งอาจเป็นสาเหตุใหญ่ถูกไฟฟ้าดูด เกิดไฟไหม้ และ/หรือได้รับบาดเจ็บอย่างร้ายแรง

สัญลักษณ์และความหมายของสัญลักษณ์



เครื่องดูดฝุ่นของรุ่นประเภท L ตามมาตรฐาน IEC/EN 60335-2-69 สำหรับดูดฝุ่นแห้งที่เป็นอันตรายต่อสุขภาพที่มีค่าขีดจำกัดการรับสัมผัส > 1 mg/m³



คำเตือน! เครื่องดูดฝุ่นบรรจุฝุ่นที่เป็นอันตรายต่อสุขภาพ ให้ผู้เชี่ยวชาญทำการถ่ายผง และบำรุงรักษา รวมทั้งกำจัดถังเก็บฝุ่นเท่านั้น จำเป็นต้องไขอุปกรณ์ป้องกันที่เหมาะสม อย่างไรก็ตามเครื่องดูดฝุ่นโดยไม่มีระบบกรองที่ครบถ้วนและสมบูรณ์ มีเงื่อนไขจะเกิดอันตรายต่อสุขภาพของท่าน



!
max. 1 L-Boxx
max. 15 kg

คลิก ล็อคกล่อง L-BOXX ได้สูงสุดเพียงกล่องเดียวเท่านั้น

น้ำหนักของกล่อง L-BOXX รวมถึงของदानในแล้วตวงไม่เกิน 15 กก.



อย่าแขวนเครื่องดูดฝุ่นเข้ากับขั้วเคาน์ เช่น เพื่อการขนย้าย เครื่องดูดฝุ่นไม่เหมาะที่จะขนย้ายด้วยเคาน์ ซึ่งอาจก่อให้เกิดความเสี่ยงต่อการบาดเจ็บและการชำรุดเสียหาย



อย่าใช้เครื่องดูดฝุ่นเป็นที่นั่ง บันได หรือบันไดเลื่อน เครื่องดูดฝุ่นอาจพลิกคว่ำและชำรุดได้ มีความเสี่ยงต่อการบาดเจ็บ



A

A
ไฟแสดงผล LED โหมดทำความสะอาดตัวกรองโดยอัตโนมัติ

M

M
ไฟแสดงผล LED โหมดทำความสะอาดตัวกรองด้วยตนเอง



ปุ่มทำความสะอาดตัวกรองโดยอัตโนมัติ



ปุ่มทำความสะอาดตัวกรองด้วยตนเอง



Start/Stop อัตโนมัติ
การดูดฝุ่นที่เกิดจากการทำงานของเครื่อง

สัญลักษณ์และความหมายของสัญลักษณ์

มีไฟฟ้า
เครื่องดูดฝุ่นจะเปิดสวิตช์โดยอัตโนมัติและปิดสวิตช์อีกครั้งพร้อมการทวนวงเวลา เตาเสียบที่เครื่องดูดฝุ่นจะมีแรงดันไฟฟ้าไหลผ่านอยู่ตลอดเวลา



ปิดใช้งาน
เตาเสียบที่เครื่องดูดฝุ่นจะไม่มีกระแสไฟฟ้าไหลผ่าน



ดูดฝุ่น
ดูดฝุ่นที่ตกลงสะสมและฝุ่นจากระบบดูดฝุ่น เตาเสียบที่เครื่องดูดฝุ่นจะมีแรงดันไฟฟ้าไหลผ่านอยู่ตลอดเวลา



ค่าต่ำสุด/ค่าสูงสุด

ควบคุมกำลังในการดูดฝุ่นโดยไม่ต้องปรับตามระดับ:

- กำลังดูดสูงสุดสำหรับใช้กับฝุ่นที่ก่อตัวหนา
- กำลังดูดลดลงสำหรับใช้กับฝุ่นที่ก่อตัวน้อย และเพื่อควบคุมแรงการดูดฝุ่นระหว่างเครื่องมือไฟฟ้าที่เชื่อมต่อนอยู่และพื้นผิวของชิ้นงาน (เช่น เมื่อทำงานขัด)



การบันทึกข้อมูลถูกเปิดใช้งานในเครื่องดูดฝุ่นนี้

max.
2100 W
min.
100 W

ข้อมูลจำเพาะของภาระต่อเชื่อมที่อนุญาตของเครื่องมือไฟฟ้าที่เชื่อมต่อ (เฉพาะประเทศ)

คำอธิบายผลิตภัณฑ์และบริการ

กรุณาดูภาพประกอบในส่วนหน้าของคู่มือการใช้งาน

ประโยชน์การใช้งานของเครื่อง

เครื่องดูดฝุ่นนี้ใช้สำหรับเก็บ ดูด สำลียง และแยกฝุ่นแห้งไม่ไวไฟและของเหลวไม่ไวไฟ เครื่องดูดฝุ่นนี้ผ่านการทดสอบทางเทคนิคเกี่ยวกับฝุ่น และสอดคล้องกับรุ่นประเภท L เครื่องดูดฝุ่นนี้เหมาะสำหรับการใช้งานเชิงพาณิชย์ที่มีปริมาณงานเพิ่มขึ้น เช่น ในงานช่างฝีมือ อุตสาหกรรม และโรงซ่อมสร้าง

ตามมาตรฐาน IEC/EN 60335-2-69 เครื่องดูดฝุ่นของรุ่นประเภท L สามารถใช้เฉพาะสำหรับดูดฝุ่นแห้งและดูดฝุ่นที่เป็นอันตรายต่อสุขภาพที่มีค่าขีดจำกัดการรับสัมผัส > 1 mg/m³ เท่านั้น

ใช้เครื่องดูดฝุ่นเมื่อท่านเข้าใจฟังก์ชันทั้งหมดอย่างครบถ้วนแล้วเท่านั้น และสามารถปฏิบัติงานได้อย่างไม่มีข้อจำกัด หรือเมื่อได้รับคำแนะนำที่เหมาะสม

ส่วนประกอบที่แสดงภาพ

ลำดับเลขของส่วนประกอบผลิตภัณฑ์อ้างอิงถึงส่วนประกอบของเครื่องตัดที่แสดงในหน้าภาพประกอบ

- (1) ถังบรรจุ
- (2) สวิตช์หลัก
- (3) ส่วนเชื่อมต่อท่อ
- (4) เต้าเสียบสำหรับเครื่องมือไฟฟ้า
- (5) ไฟแสดงผล LED A ใหม่ทำความสะอาดตัวกรองโดยอัตโนมัติ
- (6) ไฟแสดงผล LED M ใหม่ทำความสะอาดตัวกรองด้วยตนเอง
- (7) ปุ่มทำความสะอาดตัวกรองด้วยตนเอง
- (8) ปุ่มทำความสะอาดตัวกรองโดยอัตโนมัติ
- (9) ตัวควบคุมกำลังในการดูด
- (10) ด้ามถือ
- (11) ตัวยึด L-BOXX
- (12) ส่วนบนของเครื่องดูดฝุ่น
- (13) สายลากจูง
- (14) ช่องยึด
- (15) ตัวล็อกสำหรับส่วนบนของเครื่องดูดฝุ่น
- (16) ล้อหลัง
- (17) ล้อเลื่อน
- (18) เบรกล้อเลื่อน
- (19) ที่ม้วนเก็บสายไฟฟ้า
- (20) รางเลื่อนปรับสำหรับโครงเลื่อนแบบยึดออกได้
- (21) บริเวณจับยึดด้านหลัง
- (22) ตัวยึดสำหรับหัวดูดพื้น
- (23) หัวดูดพื้น
- (24) หัวแปรงเอนกประสงค์
- (25) อะแดปเตอร์ดูดฝุ่นเอนกประสงค์ (สำหรับเครื่องมือไฟฟ้า)
- (26) สลักล็อกของฝาครอบชุดกรอง
- (27) ฝาครอบตัวกรองชั้นต้น
- (28) ปุ่มปลดล็อกตัวกรองชั้นต้น
- (29) ท่อดูด
- (30) ท่อดูดแข็ง
- (31) หัวดูดปลายโค้ง
- (32) ถุงพลาสติก
- (33) ช่องผ่านของอากาศ
- (34) ตัวกรองแบบจีบเรียบ
- (35) ปุ่มกดท่อดูด
- (36) อะแดปเตอร์ PowerTool (ชิ้นส่วนด้านหน้า)
- (37) อะแดปเตอร์ PowerTool (ชิ้นส่วนด้านหลัง)
- (38) ปุ่มปลดล็อกหัวแปรงเอนกประสงค์
- (39) ตัวยึดถุงกรองผ้าฟลีส^{a)}
- (40) ถุงกรองผ้าฟลีส^{a)}
- (41) ปุ่มกดโครงเลื่อน^{a)}
- (42) โครงเลื่อนแบบยึดออกได้^{a)}
- (43) ฝาครอบตัวกรองแบบจีบเรียบ
- (44) ตัวกรองชั้นต้น
- (45) เข็มเซอร์ปริมาตรบรรจุ
- (46) ลูกลอย
- (47) ตัวล็อกลูกลอย
- (48) แม่เหล็ก

a) อุปกรณ์เสริมนี้ไม่อยู่ในรายการอุปกรณ์มาตรฐานที่จัดส่ง

ข้อมูลทางเทคนิค

เครื่องดูดฝุ่นแยก/แห้ง		GAS 400 A	GAS 400 A
รหัสสินค้า 3 601 JMO 020/... 0F0 ... 080/... 0E0/... 0N0 ... 0K0 ... 0LO/... 070 ... 0H0 ... 030	... 0D0/... 0G0 ... 0C0 ... 060
กำลังไฟฟ้าที่ติดตั้งเข้า	วัตต์	1200	1200
ความถี่	เฮิรตซ์	50-60	60
ปริมาตรถังบรรจุ (รวมทั้งหมด)	ลิตร	40	40
ปริมาตรสุทธิ (แห้ง)	ลิตร	28	26
ปริมาตรสุทธิ (ของเหลว)	ลิตร	20	18
ความดันสูญญากาศ ^{A)}			

เครื่องดูดฝุ่น/แท่ง		GAS 400 A	GAS 400 A
- เครื่องดูดฝุ่น	hPa	200	180
- เทอร์โบ	hPa	230	200
อัตราการใช้ไฟ ^{A)}			
- เครื่องดูดฝุ่น	ลิตร/วินาที	28	26
	ลูกบาศก์เมตร/ชม.	100.8	93.6
- เทอร์โบ	ลิตร/วินาที	71.5	70
	ลูกบาศก์เมตร/ชม.	257	252
ฝุ่นประเภท		L	L
น้ำหนัก ^{B)}	กก.	14.0	14.5
ระดับความปลอดภัย		⊕/I	⊕/I
ระดับการป้องกัน		IPX4	IPX4

A) วัดด้วยท่อดูด Ø 28 มม. และความยาว 4 ม.

B) ไม่รวมสายเชื่อมต่อแหล่งจ่ายไฟ

ข้อมูลนี้ใช้กับแรงดันไฟฟ้าที่ระบุ ค่าเหล่านี้อาจเปลี่ยนแปลงไปสำหรับแรงดันไฟฟ้าที่แตกต่างกันและโมเดลที่ผลิตสำหรับเฉพาะประเทศ ค่าอาจแตกต่างกันไปตามผลิตภัณฑ์และขึ้นอยู่กับเงื่อนไขการใช้งานและสภาพแวดล้อม โปรดดูข้อมูลเพิ่มเติมที่เว็บไซต์ www.bosch-professional.com/wac

เด้าเสียบที่เครื่องดูดฝุ่น

โหลดเชื่อมต่อที่อนุญาตของเครื่องมือไฟฟ้าที่เชื่อมต่อ			
3 601 JMO ...	แรงดันไฟที่กัก	กำลังไฟฟ้าสูงสุด	กำลังไฟฟ้าต่ำสุด
... 020/... 0F0	230 โวลต์	2100 วัตต์	100 วัตต์
... 080/... 0E0/... 0N0	220 โวลต์	2100 วัตต์	100 วัตต์
... 0K0	220-230 โวลต์	2100 วัตต์	100 วัตต์
... 0L0/... 070	220-240 โวลต์	1660 วัตต์	100 วัตต์
... 0H0	220 โวลต์	1000 วัตต์	100 วัตต์
... 030	230 โวลต์	1100 วัตต์	100 วัตต์
... 0D0/... 0G0	127 โวลต์	705 วัตต์	100 วัตต์
... 0C0	115 โวลต์	525 วัตต์	100 วัตต์
... 060	110 โวลต์	560 วัตต์	100 วัตต์

ข้อมูลจำเพาะของภาระต่อเชื่อมที่อนุญาตของเครื่องมือไฟฟ้าที่เชื่อมต่อ

สำหรับรุ่นเฉพาะประเทศอื่น ๆ ค่าเหล่านี้จะแตกต่างกันไป กรุณาปฏิบัติตามคำแนะนำบนเด้าเสียบของเครื่องดูดฝุ่น

การติดตั้ง

- ▶ ถอดปลั๊กไฟให้ออกจากเด้าเสียบก่อนบำรุงรักษาหรือทำความสะอาดเครื่องดูดฝุ่น ทำการปรับแต่งใดๆ ที่เครื่องเปลี่ยนอุปกรณ์ประกอบ หรือเก็บเครื่องดูดฝุ่นเข้าที่มาตรการเพื่อความปลอดภัยนี้จะป้องกันไม่ให้เครื่องดูดฝุ่นติดขึ้นโดยไม่ตั้งใจ

การติดตั้งอุปกรณ์ดูด (ดูภาพประกอบ A)

ท่อดูด (29) มีระบบคลิปลิที่สามารถเชื่อมต่อกับอุปกรณ์เสริมสำหรับดูดฝุ่น (อะแดปเตอร์ดูดฝุ่นอ่อนแรงส่งค (25), หัวดูดปลายโค้ง (31) และหัวแปรงอ่อนแรงส่งค (24))

การติดตั้งหัวดูดปลายโค้ง

- เสียบหัวดูดปลายโค้ง (31) เข้าบนท่อดูด (29) จนได้ยินเสียงปมกดทั้งสอง (35) ของท่อดูดขบเขาล็อค
- เมื่อต้องการถอดออก ให้กดปุ่มกด (35) เข้าด้านในและดึงชิ้นส่วนออกจากกัน

การติดตั้งหัวดูดพื้นและท่อดูด

- หากจำเป็นให้เสียบท่อดูด (30) เข้าด้วยกันให้แน่นแล้วเข้ากับหัวดูดแบบโค้ง (31)
- เสียบหัวดูดพื้น (23) เข้าบนท่อดูด (30) หรือหัวดูดปลายโค้ง (31) ให้แน่น

การติดตั้งอะแดปเตอร์ดูดฝุ่นนอกประสงค์

อะแดปเตอร์ดูดฝุ่นนอกประสงค์ (25) ประกอบด้วยอะแดปเตอร์ PowerTool (ชิ้นส่วนด้านหน้า) (36) และอะแดปเตอร์ PowerTool (ชิ้นส่วนด้านหลัง) (37)

อะแดปเตอร์ดูดฝุ่นนอกประสงค์ (25) สามารถใช้งานร่วมกับเครื่องมือไฟฟ้าของบอชได้

อะแดปเตอร์ PowerTool (ชิ้นส่วนด้านหลัง) (37) สามารถใช้งานกับเครื่องมือไฟฟ้าจากผู้ผลิตรายอื่นๆ ที่มีเส้นผ่านศูนย์กลางดันทันใน 38.5 มม. และเส้นผ่านศูนย์กลางดันทันนอก 45 มม.

เสียบอะแดปเตอร์ PowerTool (ชิ้นส่วนด้านหน้า) (36) เข้ากับอะแดปเตอร์ PowerTool (ชิ้นส่วนด้านหลัง) (37) และเชื่อมต่ออะแดปเตอร์ทั้งสองตัวโดยการหมุนประกอบในทิศทางตรงข้ามกัน (รูปภาพประกอบ B)

เสียบอะแดปเตอร์ดูดฝุ่นนอกประสงค์ (25) เข้ากับท่อดูด (29) จนได้ยินเสียงปุ่มกดทั้งสอง (35) ของท่อดูดขบเข้าล็อก

เมื่อต้องการถอดออก ให้กดปุ่มกด (35) เข้าด้านในและดึงอะแดปเตอร์ดูดฝุ่นนอกประสงค์ออกจากท่อดูด

หากต้องการถอดแยกอะแดปเตอร์สองส่วน ให้คลายจุดเชื่อมต่อโดยการหมุนไปทางตรงข้ามและดึงอะแดปเตอร์ออกจากกัน

การติดตั้งหัวแปรงนอกประสงค์

เสียบหัวแปรงนอกประสงค์ (24) เข้ากับท่อดูด (29) จนได้ยินเสียงปุ่มกดทั้งสอง (35) ของท่อดูดขบเข้าล็อก

เมื่อต้องการถอดออก ให้กดปุ่มกด (35) เข้าด้านในและดึงชิ้นส่วนออกจากกัน

การปรับหัวแปรงนอกประสงค์ (รูปภาพประกอบ C)

คุณสามารถใช้หัวแปรงนอกประสงค์ (24) เป็นหัวดูดตามซอกหรือเป็นแปรงได้

กดปุ่มปลดล็อก (38) แล้วเลื่อนแปรงไปทางด้านหน้า เพื่อใช้หัวแปรงนอกประสงค์ (24) ในรูปแบบแปรง

กดปุ่มปลดล็อก (38) แล้วเลื่อนแปรงไปทางด้านหลัง เพื่อใช้หัวแปรงนอกประสงค์ (24) ในรูปแบบหัวดูดตามซอก

การติดตั้งติดท่อดูด (รูปภาพประกอบ D)

จัดวางท่อดูด (29) เข้ากับส่วนเชื่อมต่อท่อ (3) และหมุนท่อดูดไปตามเข็มนาฬิกาจนสุด

หมายเหตุ: ในขณะดูดฝุ่นจะมีไฟฟ้าสถิตในท่อดูดและอุปกรณ์ประกอบซึ่งเกิดจากการเสียดสีของฝุ่นละออง และผู้ใช้งานสามารถรู้สึกได้ในรูปแบบของการถ่ายเทประจุไฟฟ้าสถิต (ขึ้นอยู่กับสภาพแวดล้อมและการรับรู้ทางกายภาพ) เมื่อดูดฝุ่นละเอียดและวัสดุแห้ง โดยปกติ บอช แนะนำให้ใช้ท่อดูดป้องกันไฟฟ้าสถิต (อุปกรณ์ประกอบ)

การยึดท่อดูดเข้ากับเครื่องดูดฝุ่น (รูปภาพประกอบ E)

หมุนท่อดูด (29) ที่ติดตั้งแล้วเข้าไปในช่องสำหรับยึดท่อดูดดึงแถบยึด (13) ทั้งสองแถบขึ้นด้านบนแล้วเกี่ยวเข้าไปในช่องยึด (14)

การใส่/ถอดถุงพลาสติก (การดูดฝุ่นแห้ง) (รูปภาพประกอบ F)

เปิดตัวล็อกทั้งสองด้าน (15) แล้วถอดส่วนบนของเครื่องดูดฝุ่น (12) ออก

สำหรับการดูดฝุ่นแห้ง ให้ใส่ถุงพลาสติก (32) เข้ากับถังบรรจุ (1)

วางถุงพลาสติก (32) ลงในถังบรรจุ (1) โดยจับช่องเปิดรับฝุ่นหันไปด้านบน

ตรวจสอบให้แน่ใจว่าถุงพลาสติก (32) ได้วางทาบกับผนังด้านในถังบรรจุ (1) ทั้งหมด

พับส่วนที่เหลือของถุงพลาสติก (32) ไว้เหนือขอบถังบรรจุ (1) โดยตรวจดูให้แน่ใจขอบของพลาสติกอยู่บนขอบของถังบรรจุ และช่องอากาศผ่าน (33) ยังคงอยู่ภายในถังบรรจุ

จัดวางส่วนบนของเครื่องดูดฝุ่น (12) กลับเข้าที่และปิดล็อกเครื่องดูดฝุ่นโดยใช้ตัวล็อก (15)

▶ **ตรวจสอบให้แน่ใจว่าเครื่องดูดฝุ่นปิดล็อกแน่นแล้วเสมอ** ปิดล็อกถุงพลาสติกก่อนที่จะนำออกมา จับตัวถังยกขึ้นพร้อมกัน แล้วไขแบริดเพื่อผูกปากถุง

การใส่/ถอดถุงกรองผ้าฟลีส (การดูดฝุ่นแห้ง) (รูปภาพประกอบ G-H)

สำหรับการดูดฝุ่นบนพื้นแห้งเพื่อควบคุมฝุ่นตามประเภทฝุ่น L คุณสามารถใช้ถุงกรองผ้าฟลีส (40) (อุปกรณ์เสริม) ได้

ในกรณีการดูดวัสดุที่มีหรือไม่มีค่าขีดจำกัดการรับสัมผัส ≥ 1 มก./ม.³ (ที่สอดคล้องกับฝุ่นประเภท L) คุณสามารถดูดวัสดุดังกล่าวลงในถังบรรจุได้โดยตรง

หมายเหตุ: โปรดปิดใช้งานการทำความสะอาดตัวกรองโดยอัตโนมัติเมื่อใช้ถุงกรองผ้าฟลีส (ดู "การทำความสะอาดตัวกรองโดยอัตโนมัติ" ด้วยตนเอง (รูปภาพประกอบ M)", หน้า 15) ที่อยู่ด้านบนหรือด้านข้างสั้นๆ

คำเตือน

เครื่องดูดฝุ่นบรรจุฝุ่นที่เป็นอันตรายต่อสุขภาพ ให้ผู้เชี่ยวชาญการถ่ายภาพ และปฏิกิริยา รวมทั้งกำจัดเก็บฝุ่นเท่านั้น จำเป็นต้องใช้อุปกรณ์ป้องกันที่เหมาะสม ใช้งานเครื่องดูดฝุ่นโดยไม่ใช้ระบบกรองที่ครบถ้วนและสมบูรณ์ มิฉะนั้นจะเกิดอันตรายต่อสุขภาพของท่าน

เปิดตัวล็อก (15) และถอดส่วนบนของเครื่องดูดฝุ่น (12) ออก

สำหรับการใส่ ให้เสียบถุงกรองผ้าฟลีส (40) เข้ากับตัวยึดถุงกรองผ้าฟลีส (39) แล้วจัดวางถุงกรองผ้าฟลีส (40) พร้อมด้วยตัวยึดถุงกรองผ้าฟลีส (39) เข้าในถังบรรจุ (1)

สำหรับการถอด ให้ปิดช่องที่ถุงกรองผ้าฟลีสที่บรรจุเต็มโดยการติดตั้งตัวล็อกขึ้น ดึงถุงกรองผ้าฟลีส (40) ที่ปิดล็อกแล้วออกจากตัวยึดถุงกรองผ้าฟลีส (39) แล้วนำออกจากเครื่องดูดฝุ่น

จัดวางส่วนบนของเครื่องดูดฝุ่น (12) กลับเข้าที่ แล้วปิดตัวล็อก (15) เพื่อเชื่อมต่อถังบรรจุ (1) เข้ากับส่วนบนของเครื่องดูดฝุ่น (12)

การคลิกล็อกกล่อง L-Boxx (รูปภาพประกอบ I)

สำหรับการขนย้ายเครื่องดูดฝุ่นและการจัดเก็บอุปกรณ์เสริมของเครื่องดูดฝุ่นและ/หรือเครื่องมือไฟฟ้าแบบประหยัดพื้นที่

คุณสามารถใช้ระบบคลิกล็อคกล่อง L-Boxx เข้ากับสวิตช์บนของเครื่องดูดฝุ่นได้

ยึดถือดูดเข้ากับเครื่องดูดฝุ่น (ดูภาพประกอบ E)

คลิกกล่อง L-Boxx ลงบนตัวยึด (11)

▶ ห้ามดูดฝุ่นในขณะที่ปากกล่อง L-Boxx คลิกเปิดอยู่

เนื่องจากน้ำหนักศูนย์กลางของเครื่องดูดฝุ่นจะถ่วงขึ้นด้านบน เครื่องดูดฝุ่นอาจพลิกคว่ำได้ ซึ่งอาจก่อให้เกิดความเสี่ยงต่อการบาดเจ็บและการชำรุดเสียหาย

▶ ห้ามถือเครื่องดูดฝุ่นโดยใช้มือจับของกล่อง L-Boxx ที่คลิกเปิดอยู่ เนื่องจากน้ำหนักของเครื่องดูดฝุ่นอาจมากเกินไปสำหรับมือจับของกล่อง L-Boxx ซึ่งอาจก่อให้เกิดความเสี่ยงต่อการบาดเจ็บและการชำรุดเสียหาย

การติดตั้งโครงเลื่อนแบบยึดออกได้ (อุปกรณ์เสริม) (ดูภาพประกอบ J-K)

หมายเหตุ: โครงเลื่อนแบบยึดออกได้จะไม่สามารถถอดประกอบออกมา ขณะติดตั้งให้ตรวจสอบว่าปรับโครงเลื่อนแบบยึดออกได้ให้อยู่ในแนวเดียวกันอย่างถูกต้อง ปรับแนวของโครงเลื่อนแบบยึดออกได้ (42) ก่อนการใช้งาน โดยดูจากเครื่องหมาย R (ขวา) และ L (ซ้าย) จัดวางโครงเลื่อนแบบยึดออกได้ (42) เข้าในรางเลื่อนปรับ (20)

กดโครงเลื่อนแบบยึดออกได้ (42) ลงด้านล่างจนสุดแนวขอบจนกระทั่งได้ยินเสียงล็อคเข้าที่

กดปุ่มกด (41) เพื่อปรับความยาวของโครงเลื่อนแบบยึดออกได้ (42)

การปฏิบัติงาน

▶ ถอดปลั๊กไฟออกจากเต้าเสียบก่อนบำรุงรักษาหรือทำความสะอาดเครื่องดูดฝุ่น ทำการปรับแต่งใดๆ ที่เครื่องเปลี่ยนอุปกรณ์ประกอบ หรือเก็บเครื่องดูดฝุ่นเข้าที่มาตรการเพื่อความปลอดภัยนั้นจะป้องกันไม่ให้เครื่องดูดฝุ่นติดขึ้นโดยไม่ตั้งใจ

การเริ่มต้นปฏิบัติงาน

▶ **ให้สังเกตแรงดันไฟฟ้า!** แร่งดันไฟฟ้าจากแหล่งจ่ายไฟฟ้าต้องมีค่าตรงกับค่าแรงดันไฟฟ้าที่ระบุไว้บนแผ่นป้ายพิกัดของเครื่องดูดฝุ่น

▶ **อ่านกฎระเบียบ/กฎหมายเกี่ยวกับการจัดการกับฝุ่นที่เป็นอันตรายต่อสุขภาพที่บังคับใช้ในประเทศของท่านอย่างละเอียด**

เครื่องดูดฝุ่นนี้เหมาะสำหรับดูดและนำออกวัสดุดังต่อไปนี้:

– ฝุ่นที่มีค่าขีดจำกัดการรับสัมผัส > 1 mg/m³

โดยหลักการแล้ว ต้องไม่ใช่เครื่องดูดฝุ่นในบริเวณที่อาจเกิดการระเบิดได้

เพื่อให้เครื่องดูดฝุ่นทำงานได้ประสิทธิภาพสูงสุด ต้องคลายท่อดูด (29) ทั้งหมดออกจากสวิตช์บนของเครื่องดูดฝุ่น (12) เสมอ

การปรับกำลังดูด

คุณสามารถใช้ตัวควบคุมกำลังในการดูด (9) เพื่อควบคุมกำลังดูดแบบไม่ต้องปรับตามระดับ

ปรับตัวควบคุมกำลังในการดูด (9) เพื่อให้กำลังดูดสูงสุดสำหรับใช้กับฝุ่นที่ก่อตัวหนา

ปรับตัวควบคุมกำลังในการดูด (9) ไปยังตำแหน่งที่ให้กำลังดูดลดลงสำหรับใช้กับฝุ่นที่ก่อตัวน้อย และเพื่อควบคุมแรงการดูดฝุ่นระหว่างเครื่องมือไฟฟ้าที่เชื่อมต่ออยู่และพื้นผิวของชิ้นงาน (เช่น เมื่อทำงานขัด)

เต้าเสียบที่เครื่องดูดฝุ่น

▶ **โปรดคำนึงถึงโหลดเชื่อมต่อสูงสุดที่อนุญาตของเต้าเสียบที่เครื่องดูดฝุ่น การใช้โหลดเชื่อมต่อนเกินค่าสูงสุดที่อนุญาตจะทำให้เครื่องดูดฝุ่นรับโหลดเกินกำลัง พิวสปล่องกันมอเตอร์จะถูกระงับการทำงาน** โปรดสังเกตเครื่องดูดฝุ่นไปยงค์ศูนย์บริการของ Bosch ที่ผ่านการรับรอง

หากปลั๊กไฟของเครื่องดูดฝุ่นยังเสียบอยู่ในเต้าเสียบและสวิตช์หลักอยู่ในตำแหน่ง 1 เต้าเสียบสำหรับเครื่องมือไฟฟ้า (4) จะมีการส่งไฟฟ้าไหลผ่าน จึงสามารถใช้เป็นแหล่งเชื่อมต่อกระแสไฟภายนอกที่เครื่องดูดฝุ่น เช่น ขณะทำงานโดยใช้ระบบดูดฝุ่น ในตำแหน่ง 1+ ระบบ Start/Stop อัตโนมัติของเครื่องดูดฝุ่นจะเปิดการทำงาน การเปิดใช้งานเครื่องดูดฝุ่นสามารถควบคุมจากระยะไกลผ่านเครื่องมือไฟฟ้าที่เชื่อมต่อ

การดูดแห้ง

การดูดฝุ่นที่สะสม



หากต้องการเปิดใช้งานเครื่องดูดฝุ่น ให้หมุนสวิตช์หลัก (2) ไปที่ตำแหน่ง 1



หากต้องการปิดใช้งานเครื่องดูดฝุ่น ให้หมุนสวิตช์หลัก (2) ไปที่ตำแหน่ง 0

การดูดฝุ่นที่เกิดจากการทำงานของเครื่องมือไฟฟ้า (ดูภาพประกอบ L)

▶ **เมื่อลมที่ปล่อยออกมาหมุนเวียนอยู่ในห้อง ในห้องจึงต้องมีอัตราการระบายอากาศที่เพียงพอ ปฏิบัติตามกฎหมายที่เกี่ยวข้องของประเทศ**

ในเครื่องดูดฝุ่นมีเต้าเสียบสำหรับเครื่องมือไฟฟ้า (4) ติดตั้งอยู่ คุณสามารถเชื่อมต่อเครื่องมือไฟฟ้าจากภายนอกที่เต้าเสียบนี้ โปรดคำนึงถึงโหลดเชื่อมต่อสูงสุดที่อนุญาตของเครื่องมือไฟฟ้าที่เชื่อมต่อ

โปรดติดตั้งอะแดปเตอร์ดูดฝุ่นเนกประสงค์ (25) (ดูภาพประกอบ B)

เสียบอะแดปเตอร์ดูดฝุ่นเนกประสงค์ (25) เข้าในซ็อกเก็ตดูดของเครื่องมือไฟฟ้า



สำหรับการเปิดใช้งานระบบ Start/Stop อัตโนมัติของเครื่องดูดฝุ่น ให้หมุนสวิตช์หลัก (2) ไปที่ตำแหน่ง 1+

หากต้องการเริ่มต้นใช้งานเครื่องดูดฝุ่น ให้เปิดสวิทช์เครื่องมือไฟฟ้าที่เชื่อมต่อกับเต้าเสียบ (4) เครื่องดูดฝุ่นจะสตาร์ทโดยอัตโนมัติ

ปิดสวิตช์เครื่องมือไฟฟ้าเพื่อการดูดฝุ่นจะได้รับสูงสุด ฟังก์ชันหน่วงเวลาของระบบ Start/Stop อัตโนมัติจะ

ทำงานต่อไปจนครบทั้งครบ 15 วินาที ทั้งนี้เพื่อจุดฝุ่นที่ตกค้าง อยู่อยู่ออกไปจากท่อดูด



หากต้องการปิดใช้งานเครื่องดูดฝุ่น ให้หมุนสวิทซ์หลัก (2) ไปที่ตำแหน่ง 0

การใช้งานระบบดูดฝุ่น (อุปกรณ์เสริม)

เชื่อมต่อระบบดูดฝุ่นเข้ากับท่อดูด (29)



สำหรับการดูดฝุ่นโดยใช้ระบบดูดฝุ่น ให้หมุนสวิทซ์หลัก (2) ไปที่ตำแหน่ง 1

ถึอระบบดูดฝุ่นไว้ที่ผนัง แล้วเปิดใช้งานเครื่อง มือไฟฟ้า ความดันสูญญากาศที่เกิดขึ้นจะทำให้ระบบดูดฝุ่นยึดติดโดยอัตโนมัติ

ปิดใช้งานเครื่องมือไฟฟ้า แล้วนำระบบดูดฝุ่นออกจากผนัง อย่างระมัดระวัง



หากต้องการปิดใช้งานเครื่องดูดฝุ่น ให้หมุนสวิทซ์หลัก (2) ไปที่ตำแหน่ง 0

การดูดเปียก

▶ **อย่าใช้เครื่องดูดฝุ่นเพื่อดูดของเหลวที่ไวไฟหรือระเบิดได้** ตัวอย่าง เช่น เบนซิน น้ำมัน แอลกอฮอล์ ตัวทำละลาย ยาดูดฝุ่นที่ร้อน ลูกโหม หรือระเบิดได้ อย่าใช้เครื่องดูดฝุ่นทำงานในบริเวณที่อาจเกิดระเบิดได้ ฝุ่น ไอระเหย หรือของเหลวอาจลุกเป็นไฟหรือระเบิดได้

▶ **ห้ามใช้เครื่องดูดฝุ่นเป็นเครื่องมือบำบัดชีวิต** เครื่องดูดฝุ่นนี้ไม่ใช่สำหรับดูดผลผสมน้ำ

หมายเหตุ: ขอกำหนดสำหรับระดับการป้องกันน้ำและฝุ่น (ฝุ่นประเภท L) ได้รับการพิสูจน์เฉพาะสำหรับการดูดแห้งเท่านั้น

ก่อนการดูดเปียก

ถ้ายังบรรจุ (1) แล้วถอดถุงพลาสติก (32) หรือถุงกรองผ้าฟลิซ (40)

ตรวจเช็คสิ่งสกปรกในบริเวณเซ็นเซอร์ปริมาณบรรจุ (45) ระบบจะสามารถเปิดการทำงานของเครื่องดูดฝุ่นโดยอัตโนมัติเมื่อถังบรรจุมีปริมาณฝุ่นเต็มได้ต่อเมื่อเซ็นเซอร์ไม่มีคราบสกปรก (ดู "การทำความสะอาดเซ็นเซอร์ปริมาณบรรจุ" (ดูภาพประกอบ Q-R)", หน้า 16) ที่อยู่ด้านบนหรือด้านข้างล่าง)

▶ **ในขณะที่ดูดฝุ่นเปียก จำเป็นต้องปิดใช้งานการทำงานทำความสะอาดตัวกรองโดยอัตโนมัติ**

กดปุ่มทำความสะอาดตัวกรองโดยอัตโนมัติ (8) เพื่อเปิดใช้งานการทำงานทำความสะอาดตัวกรองด้วยตนเอง (ดู "การทำความสะอาดตัวกรองด้วยตนเอง", หน้า 15) การทำความสะอาดตัวกรองโดยอัตโนมัติจะถูกปิดใช้งานและไฟแสดงผล LED A (5) จะดับลง

การดูดของเหลว

⚠ คำเตือน

ปิดสวิทซ์เครื่องดูดฝุ่นในทันทีที่มีฟองหรือน้ำไหลออกมา

และให้ถ้ายังบรรจุ มิฉะนั้นเครื่องดูดฝุ่นอาจชำรุดได้

หากต้องการเปิดใช้งานเครื่องดูดฝุ่น ให้หมุนสวิทซ์หลัก (2) ไปที่ตำแหน่ง 1

เครื่องดูดฝุ่นมีเซ็นเซอร์ปริมาณบรรจุ (45) ติดตั้งอยู่ หากถึงระดับปริมาณสูงสุด เครื่องดูดฝุ่นจะปิดการทำงานโดยอัตโนมัติ และไฟแสดงผล LED A (5) และ M (6) ทั้งสองตัวจะกะพริบพร้อมกัน 1 ครั้งต่อวินาที ระบบป้องกันการกลับมาเดินเครื่องจะเปิดการทำงาน และสามารถเปิดใช้งานได้เมื่อกดสวิทซ์เปิด/ปิดเครื่องดูดฝุ่น 1 ครั้ง

หมายเหตุ: โปรดตรวจสอบปริมาณบรรจุเป็นประจำและถ่ายถังบรรจุตามเวลาที่กำหนด

หากต้องการปิดใช้งานเครื่องดูดฝุ่น ให้หมุนสวิทซ์หลัก (2) ไปที่ตำแหน่ง 0

จับถังบรรจุ (1) ในบริเวณจับยึดด้านหลัง (21) แล้วพลิกเพื่อเทของเหลวออกทางด้านบน

หลังจากดูดฝุ่นแบบเปียก

ทุกครั้งหลังจากการดูดฝุ่นเปียก ให้ทำความสะอาดเซ็นเซอร์ปริมาณบรรจุ (45) (ดู "การทำความสะอาดเซ็นเซอร์ปริมาณบรรจุ" (ดูภาพประกอบ Q-R)", หน้า 16)

เพื่อป้องกันไม่ให้อักรากอตัวหลังการดูดเปียก:

- นำตัวกรองแบบจิบเรียบ (34) ออกมา แล้วปล่อยให้แห้งสนิท
- ถอดส่วนบนของเครื่องดูดฝุ่น (12) เปิดฝาครอบชุดกรอง (43) แล้วปล่อยให้ทั้งสองส่วนแห้งสนิท

การทำความสะอาดตัวกรองโดยอัตโนมัติ/ด้วยตนเอง (ดูภาพประกอบ M)

การทำความสะอาดตัวกรองโดยอัตโนมัติ

หมายเหตุ: การทำความสะอาดตัวกรองโดยอัตโนมัติจะถูกกำหนดโดยการตั้งมาตรฐานเมื่อเปิดใช้งานเครื่องดูดฝุ่น

ไฟแสดงผล LED A (5) จะติดสว่างอย่างต่อเนื่อง

เมื่อใช้การทำงานทำความสะอาดตัวกรองโดยอัตโนมัติ ตัวกรองแบบจิบเรียบ (34) จะได้รับการทำความสะอาดทุก 15 วินาทีด้วยลมเป่า 2 ครั้ง (มีเสียงดังเป็นจังหวะ)

การใช้ระบบทำความสะอาดตัวกรองนี้เป็นประจำจะช่วยยืดอายุการใช้งานของตัวกรอง

เพื่อให้สามารถใช้งานตัวกรองได้อย่างยาวนานที่สุด โปรดปิดใช้งานการทำงานทำความสะอาดตัวกรองโดยอัตโนมัติในกรณียกเว้นเท่านั้น เช่น การดูดฝุ่นแบบเปียก

การทำความสะอาดตัวกรองด้วยตนเอง

กดปุ่มทำความสะอาดตัวกรองด้วยตนเอง (7) เพื่อเปิดใช้งานการทำงานทำความสะอาดตัวกรองด้วยตนเอง ตัวกรองแบบจิบเรียบ (34) จะได้รับการทำความสะอาดด้วยลมเป่า 2 ครั้ง ไฟแสดงผล LED M (6) จะติดสว่างเป็นสีขาว 2 วินาที เมื่อไฟแสดงผล LED M (6) ดับลง คุณสามารถเปิดใช้ลมเป่าครั้งถัดไปได้ โดยกดปุ่มทำความสะอาดตัวกรองด้วยตนเอง (7) อีกครั้ง

หมายเหตุ: เมื่อใช้การทำงานทำความสะอาดตัวกรองด้วยตนเอง ควรเว้นระยะการทำงานสะอาดระหว่างกดปุ่มแต่ละครั้งเป็นเวลา 2-3 วินาที การกดปุ่มทำความสะอาดตัวกรองด้วยตนเอง (7) อย่างต่อเนื่องหลายครั้งอาจทำให้ระบบป้องกันการความร้อนสูงเกินของเครื่องดูดฝุ่นถูกเปิดใช้งาน ระบบป้องกันการความร้อนสูงเกินจะถูกปิดใช้งานโดยอัตโนมัติเมื่อเวลาผ่านไป (ดู "การแก้ไขความขัดข้อง", หน้า 17)

หากต้องการปิดใช้งานการทำงานทำความสะอาดด้วยตนเอง ให้กดปุ่มทำความสะอาดตัวกรองโดยอัตโนมัติ (8) ตัวกรองแบบจับเรียบที่มีลึกลงไปจะติดอยู่บนพื้นผิวสามารถทำงานได้เต็มประสิทธิภาพ การไขมีโอเคาะตัวกรองแบบจับเรียบหรือการเฝ้าเพื่อทำความสะอาดจึงไม่จำเป็น และอาจทำให้ตัวกรองเสียหายด้วยซ้ำ

การบำรุงรักษาและการบริการ

การบำรุงรักษาและการทำความสะอาด

► **ถอดปลั๊กไฟ** ออกจากเต้าเสียบก่อน**บำรุงรักษาหรือทำความสะอาดเครื่องดูดฝุ่น** ทำการปรับแต่ง**ใดๆ** ที่**เครื่องเปลี่ยนอุปกรณ์ประกอบ หรือเก็บเครื่องดูดฝุ่น**เข้าที่มาตรการเพื่อความปลอดภัยจะป้องกันไม่ให้เครื่องดูดฝุ่นติดขึ้นโดยไม่ตั้งใจ

► **รักษาเครื่องดูดฝุ่นและช่องระบายอากาศให้สะอาดเพื่อจะ**ได้ทำงานได้อย่างปลอดภัยและมีประสิทธิภาพ

หากจำเป็นต้องเปลี่ยนสายไฟฟ้า ต้องส่งเครื่องให้ Bosch หรือศูนย์บริการหลังการขายที่ได้รับมอบหมายสำหรับเครื่องมือไฟฟ้า Bosch เปลี่ยนให้ ทั้งนี้เพื่อหลีกเลี่ยงอันตราย

► **สวมหมวกกันน็อกกันฝุ่นเมื่อบำรุงรักษาและทำความสะอาดเครื่องดูดฝุ่น**

ทำความสะอาดตัวเครื่องดูดฝุ่นเป็นครั้งคราวด้วยผ้าชุบน้ำหมาด ๆ

► **ห้ามทำความสะอาดเครื่องดูดฝุ่นโดยใช้อัต** เนื่องจากอาจทำให้ตัวกรองหรือส่วนประกอบอื่นๆ ชำรุดเสียหายได้ เครื่องดูดฝุ่นต้องได้รับการตรวจสอบทางเทคนิคเกี่ยวกับระบบดูดฝุ่นอย่างน้อยปีละครั้ง ซึ่งดำเนินการโดยบริษัทผู้ผลิตหรือบุคคลผู้ได้รับคำแนะนำ (เช่น ตรวจสอบเช็คความชำรุดเสียหายของตัวกรอง การรั่วไหลที่ตัวเครื่อง และการทำงานอย่างมีประสิทธิภาพของอุปกรณ์ควบคุมต่างๆ)

การทำความสะอาดและการบำรุงรักษาหลังการดูดฝุ่นซึ่งมีสารที่เป็นอันตรายต่อสุขภาพ

- โปรดคำนึงว่าชิ้นส่วนทั้งหมดที่สัมผัสถูกสารที่เป็นอันตรายต่อสุขภาพถือเป็นชิ้นส่วนที่มีการปนเปื้อน
- ให้ทำการดูดฝุ่น บัด และหุ้มปิดด้านนอกเครื่องดูดฝุ่นให้ทั่วก่อนนำออกจากบริเวณซึ่งมีสารที่เป็นอันตรายต่อสุขภาพ
- ทำความสะอาด ถอด และบำรุงรักษาเครื่องดูดฝุ่นต่อเมื่อการดำเนินการดังกล่าวไม่ก่อให้เกิดอันตรายต่อคุณและบุคคลอื่นๆ สวมใส่อุปกรณ์ป้องกันร่างกายขณะบำรุงรักษาและทำความสะอาดเครื่อง โดยดำเนินการดังกล่าวเมื่ออยู่ในห้องที่มีอากาศภายในเตาดี
- ทำความสะอาดด้านนอกเครื่องดูดฝุ่นเป็นขั้นตอนแรกก่อนที่จะทำการถอดประกอบ
- กำจัดชิ้นส่วนทุกชิ้นของเครื่องดูดฝุ่นที่ไม่สามารถทำความสะอาดให้โดยผลเป็นที่น่าพอใจ โดยทิ้งในถังที่มีคุณสมบัติกันการรั่วซึม ทั้งนี้ให้ปฏิบัติตามข้อกำหนดที่มีผลบังคับใช้สำหรับการกำจัดทิ้งขยะประเภทดังกล่าว
- ทำความสะอาดบริเวณบำรุงรักษาหลังเสร็จสิ้นการทำงานดังกล่าว

การทำความสะอาดถังบรรจุ

เช็ดถังบรรจุ (1) ให้สะอาดเป็นครั้งคราวด้วยสารทำความสะอาดที่ไมทำให้เกิดรอยขีดข่วนที่มีจำหน่ายทั่วไป และปล่อยให้แห้ง

การทำความสะอาด/การเปลี่ยนตัวกรองแบบจับเรียบ (ดูภาพประกอบ N-O)

► **ขณะเปิดฝาคอครอบชุดกรอง ให้จับที่ส่วนสลักล็อกของฝาคอครอบ และตรวจดูว่าฝาคอครอบชุดกรองที่เปิดออกแล้วล็อกเข้าที่ในตำแหน่งที่ตั้งตรง** ฝาคอครอบชุดกรองที่หล่นลงมาอาจก่อให้เกิดความเสี่ยงต่อการบาดเจ็บได้

- ประสิทธิภาพในชุดขึ้นอยู่กับสภาพของตัวกรอง คุณจึงควรทำความสะอาดตัวกรองอย่างสม่ำเสมอ
- เปลี่ยนตัวกรองแบบจับเรียบ (34) ที่ชำรุดโดยทันที
- ดึงที่สลักล็อก (26) แล้วพลิกฝาคอครอบชุดกรอง (43) ขึ้นตามบนจนกระทั่งเข้าล็อกในตำแหน่งที่ตั้งตรง
 - จับตัวกรองแบบจับเรียบ (34) ที่แถบ แล้วนำตัวกรองออกมาทางด้านบน
 - กำจัดฝุ่นละอองและสิ่งสกปรกที่ตกลงมาในขณะที่ถอดตัวกรองแบบจับเรียบ (34) โดยใช้ผ้าเปียกเช็ดบริเวณขอบของถังบรรจุ (1)
 - ตัวกรองแบบจับเรียบสามารถล้างทำความสะอาดได้โดยเปิดน้ำให้ไหลผ่าน
 - ใส่ตัวกรองแบบจับเรียบชุดใหม่หรือที่ทำความสะอาดแล้ว (34) เข้าไป แล้วตรวจดูว่ายึดเข้าที่ในตำแหน่งที่ถูกต้อง
 - ปิดฝาคอครอบชุดกรอง (43) จนกระทั่งได้ยินเสียงล็อกเข้าที่

การทำความสะอาดตัวกรองชั้นต้น (ดูภาพประกอบ P)

► **ตัวกรองชั้นต้นไม่สามารถทำความสะอาดแบบแยกได้**

► **ห้ามเอื้อมมือจากด้านบนเข้าไประหว่างโครงเลื่อนแบบยึดออกได้และเครื่องดูดฝุ่นเพื่อปลดล็อกฝาคอครอบชุดกรองชั้นต้น** มิฉะนั้นอาจทำให้มือของคุณเข้าไปติดในบริเวณดังกล่าว

ดึงโครงเลื่อนแบบยึดออกได้ (42) ขึ้นด้านบนจนกระทั่งฝาคอครอบชุดกรองชั้นต้นสามารถเข้าถึงโดยยังอิสระจากด้านบน

กดปุ่มปลดล็อก (28) ของฝาคอครอบชุดกรองชั้นต้น (27) แล้วนำตัวกรองชั้นต้นออกมาจากช่องเก็บ

นำตัวกรองชั้นต้น (44) ออกมา

บัดทำความสะอาดครีบบนของตัวกรองชั้นต้นโดยใช้แปรงขนนุ่ม สอดตัวกรองชั้นต้นเข้าไปในฝาคอครอบชุดกรองชั้นต้น (27) ใส่ฝาคอครอบชุดกรองชั้นต้น (27) เข้าไปในช่องเก็บตัวกรองชั้นต้น แล้วพับเข้าไป

การทำความสะอาดเซ็นเซอร์ปริมาณบรรจุ (ดูภาพประกอบ Q-R)

ดึงปลั๊กไฟของเครื่องดูดฝุ่นออกจากเต้าเสียบ

ถอดส่วนบนของเครื่องดูดฝุ่น (12)

ถ่ายถังบรรจุ (1)

ขยับลูกกลิ้ง (46) หรือเคาะเบาๆ เพื่อจัดตั้งสกปรกออก

ทำความสะอาดลูกกลิ้ง (46) โดยใช้ผ้านุ่ม คุณยังสามารถถอดลูกกลิ้งออกมาได้ตามต้องการ โดยกดที่ตัวล็อก (47) แล้วนำลูกกลิ้ง (46) ออกมา ทำความสะอาดแม่เหล็ก (48) โดยใช้แปรง

ใส่ลูกลอย (46) กลับเข้าไปอีกครั้ง

การจัดเก็บและการขนย้าย

- ม้วนสายไฟฟ้ารอบที่ม้วนเก็บสายไฟฟ้า (19)
- เสียบอุปกรณ์เสริมเข้าไปในตัวยึดที่กำหนดให้ใช้อุปกรณ์นั้นๆ
- หมุนท่อชุด (29) ที่ติดตั้งแล้วเข้าไปในช่องสำหรับต่อท่อชุด ตั้งแถบยึด (13) ทั้งสองแถบขึ้นด้านบนแล้วเกี่ยวเข้าในช่องยึด
- คลิกกล่อง L-BOXX ลงบนตัวยึด (11)
- นำถุงพลาสติก/ถุงกรองผ้าฟลิวชอออกมาทันทีที่บรรจุเต็ม
- ถังหรือหัวเครื่องดูดฝุ่นโดยจับตรงตามถือ (10) เท่านั้น
- เก็บเครื่องดูดฝุ่นในช่องที่แห้งและมีพื้นเรียบ และป้องกันการนำออกมาใช้โดยไม่ได้รับอนุญาต
- ล็อคล้อเลื่อน (17) โดยเหยียบเบรกล้อเลื่อน (18) ลง

- เพื่อการขนย้ายเครื่องดูดฝุ่นได้อย่างสะดวกและลดอนุคมบริเวณหลัง ให้ถ่ายถังบรรจุให้เรียบร้อยและกำจัดทิ้งถุงพลาสติก/ถุงกรองผ้าฟลิวชอที่บรรจุเต็ม
- ปลดล้อคเบรกล้อเลื่อน (18) เพื่อเลื่อนหรือลากเครื่องดูดฝุ่น
- ใช้โครงเลื่อนแบบยึดออกได้ (42) เท่านั้นในการเลื่อนหรือลากเครื่องดูดฝุ่น ห้ามลากเครื่องดูดฝุ่นโดยใช้โครงเลื่อนแบบยึดออกบนพื้นที่เป็นขรุขระเกินไป ในกรณีดังกล่าวให้ใช้ตามถือแทน
- ขณะถือเครื่องดูดฝุ่นขึ้นบันได ให้ตรวจสอบว่าไม่มีบุคคลอื่นไคอยู่ด้านหลัง ทั้งนี้เพื่อป้องกันในกรณีที่เครื่องดูดฝุ่นหล่นลงมาโดยไม่คาดคิด

การแก้ไขความขัดข้อง

- ▶ หากเกิดความผิดปกติขึ้น (ต. ย. เช่น ตัวกรองเสียหาย) ต้องปิดสวิทช์เครื่องดูดฝุ่นทันที ต้องแก้ไขความผิดปกติ ก่อนเริ่มทำงานต่อไป

ปัญหา	มาตรการแก้ไข
เทอร์โมสตัทไม่เริ่มทำงาน	ตรวจสอบสายไฟฟ้า ปลั๊กไฟ พิวส์ เต้าเสียบ และเซ็นเซอร์ปริมาณบรรจุ (45) สวิตช์หลัก (2) อยู่ที่ "Start/Stop อัตโนมัติ" ลับสวิตช์หลัก (2) ไปที่สัญลักษณ์ "ระบบดูดฝุ่น" หรือเปิดใช้งานเครื่องมือไฟฟ้าที่เชื่อมต่อกับเต้าเสียบ (4)
กักตันดูดปิดสวิทช์	ขณะดูดฝุ่นเบียด ไฟแสดงผล LED A และ M จะพริบซ้ำๆ พร้อมกัน ถ่ายถังบรรจุ (1) ขณะดูดฝุ่นแห้ง ไฟแสดงผล LED A และ M จะพริบเร็วพร้อมกัน: ระบบป้องกันการใช้งานเกินพิกัดของเต้าเสียบเปิดการทำงาน ปิดใช้งานเครื่องมือไฟฟ้า
เครื่องดูดฝุ่นปิดการทำงาน	เกิดการทำงานเกินพิกัดของเครื่องดูดฝุ่นจากแรงดันไฟฟ้าที่ถึงระดับสูงสุดของเต้าเสียบที่เครื่องดูดฝุ่น: พิวส์ลบกักตันมอเตอร์ถูกกระตุกให้ทำงาน โปรดส่งเครื่องดูดฝุ่นไปยังศูนย์บริการของ Bosch ที่ผ่านการรับรอง
เทอร์โมสตัทไม่เริ่มทำงานอีกครั้งหลังจากถ่ายถังบรรจุแล้ว	ปิดสวิทช์เครื่องดูดฝุ่นและรอ 5 วินาที หลังจาก 5 วินาทีให้เปิดสวิทช์อีกครั้ง ทำความสะอาดเซ็นเซอร์ปริมาณบรรจุ (45) รวมทั้งพื้นที่ระหว่างเซ็นเซอร์ปริมาณบรรจุ (45) โดยไขแปรง
พลังดูดลดลง	นำเอาสิ่งอุดตันออกจากหัวดูด ท่อดูดแข็ง ท่อชุด (29) หรือตัวกรองแบบจับเรียบ (34) เปลี่ยนถุงพลาสติก (32)/ถุงกรองผ้าฟลิวชอ (40) จัดวางฝาครอบชุดกรอง (43) ให้เข้าล็อคอย่างถูกต้อง สวมส่วนบนของเครื่องดูดฝุ่น (12) ให้ถูกต้องและปิดตัวล็อค (15) เปลี่ยนตัวกรองแบบจับเรียบ (34)
ฝุ่นลุดออกมาขณะดูด	ตรวจสอบว่าติดตั้งตัวกรองแบบจับเรียบ (34) อย่างถูกต้อง เปลี่ยนตัวกรองแบบจับเรียบ (34)
ระบบปิดสวิทช์อัตโนมัติ (การดูดเบียด) ไม่ตอบสนอง	ทำความสะอาดเซ็นเซอร์ปริมาณบรรจุ (45) รวมทั้งพื้นที่ระหว่างเซ็นเซอร์ปริมาณบรรจุ (45) โดยไขแปรง ตรวจสอบระดับเต็มตลอดเวลา
ระบบทำความสะอาดตัวกรองอัตโนมัติไม่ทำงาน	เปลี่ยนเข้าสู่โหมดแมนนวลโดยกดที่ปุ่มทำความสะอาดตัวกรองด้วยตนเอง (7). หากยังคงเกิดปัญหาเดิมอยู่ ให้ติดต่อศูนย์บริการลูกค้าที่ได้รับอนุญาตจาก Bosch

ปัญหา

การทำความสะอาดตัวกรองด้วยตนเองไม่เริ่มการทำงาน

มาตรการแก้ไข

ระบบป้องกันความร้อนสูงเกินของเครื่องดูดฝุ่นถูกเปิดใช้งาน

การกดปุ่มทำความสะอาดตัวกรองด้วยตนเอง (7) อย่างต่อเนื่อง 10 ครั้งกระตุ้นให้ระบบป้องกันความร้อนสูงเกินเปิดการทำงาน ระบบป้องกันความร้อนสูงเกินจะถูกปิดใช้งานโดยอัตโนมัติหลังจากผ่านไป 20 วินาที

การกดปุ่มทำความสะอาดตัวกรองด้วยตนเอง (7) อย่างต่อเนื่อง 30 ครั้งกระตุ้นให้ระบบป้องกันความร้อนสูงเกินเปิดการทำงาน ระบบป้องกันความร้อนสูงเกินจะถูกปิดใช้งานโดยอัตโนมัติหลังจากผ่านไป 4 นาที

หากยังคงเกิดปัญหาเดิมอยู่ ให้ติดต่อศูนย์บริการลูกค้าที่ได้รับอนุญาตจาก **Bosch**

การทำความสะอาดตัวกรองโดยอัตโนมัติไม่เริ่มการทำงาน

โปรดติดต่อศูนย์บริการลูกค้าที่ได้รับอนุญาตจาก **Bosch**

การบริการหลังการขายและการให้คำปรึกษาการใช้ งาน

ไทย

โทร: +66 2012 8888

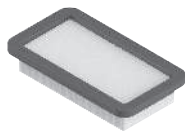
เมื่อต้องการสอบถามและสั่งซื้ออะไหล่ กรุณาแจ้งหมายเลข
สินค้า 10 หลักบนแผ่นป้ายรุ่นของผลิตภัณฑ์ทุกครั้ง

การกำจัดขยะ

เครื่องดูดฝุ่น อุปกรณ์ประกอบ และหีบห่อ ต้องนำไปแยก
ประเภทวัสดุเพื่อนำกลับมาใช้ใหม่โดยไม่ทำลายสภาพ
แวดล้อม



อย่าทิ้งเครื่องดูดฝุ่นลงในขยะบ้าน!



2 608 000 889



2 608 000 886



2 608 000 585



2 608 000 769



2 608 000 887



2 608 000 661



2 608 000 797



2 608 000 806



2 608 000 890



2 608 000 888



2 608 438 691



2 608 001 109



2 608 000 891



5 m

4 m



22 mm

28 mm



2 608 000 568



2 608 000 885

Servicekontakte
Service Contacts
Contacts de Service
Contactos de Servicio



<https://www.bosch-pt.com/serviceaddresses>

Garantiebedingungen
Guarantee Conditions
Conditions de Garantie
Condiciones de Garantía



<https://www.bosch-pt.com/guarantee/202601>